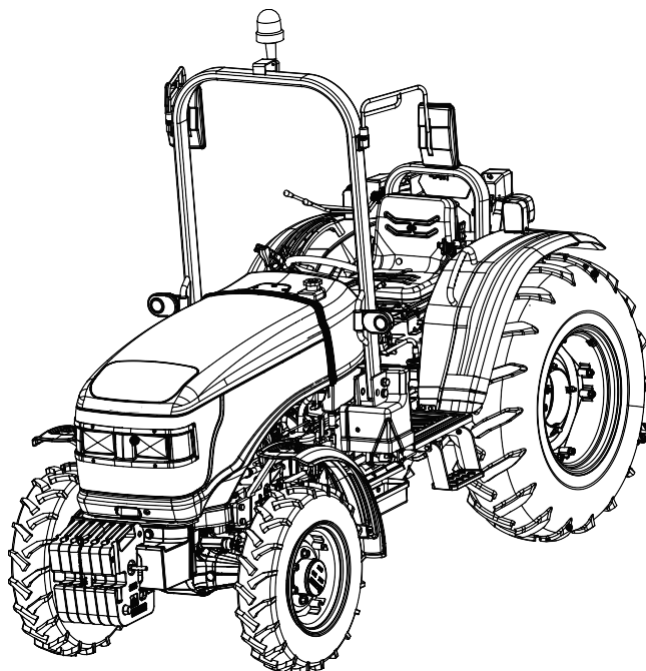


# UPUTSTVO ZA UPOTREBU

- 60N
- 75N
- 90N

Traktori serije „Narrowtrac”



**INTERNATIONAL TRACTORS LIMITED  
HOŠIARPUR (INDIJA)**

Telefon: +91-1882-302-525/526

E-mail: [exports@sonalika.com](mailto:exports@sonalika.com)

## VAŠA PRAVA

Kada preuzimate svoj novi ITL traktor, zamolite prodavca da Vam uz traktor da i sledeće, besplatne stvari:

R.BR. STAVKA	KOL.
<b>1. KOMPLET ALATA (KOJI OBUHVATA):</b>	
TORBU ZA ALAT (PRAZNU)	1
PIŠTOLJ ZA PODMAZIVANJE	1
KLEŠTA SEČICA	1
ŠRAFCIGER	1
D-FRANCUSKI KLJUČ 30X32	1
D- FRANCUSKI KLJUČ 10X11	1
D- FRANCUSKI KLJUČ 12X13	1
D- FRANCUSKI KLJUČ 14X17	1
D- FRANCUSKI KLJUČ 18X19	1
D- FRANCUSKI KLJUČ 20X22	1
OKASTI KLJUČ 16X17	1
OKASTI KLJUČ 24X27	1
<b>2. KOMPLET ZA POLJOPRIVREDNIKA</b>	
KLINASTI REMEN (B-48)	1
SIGURNOSNA ŽICA $\Phi$ 2*400	1
POKLOPAC HLADNJAKA 0.9 PSI.	1
MERAČ PRITISKA U GUMAMA	1
ELEMENT PRIMARNOG FILTERA	3
ELEMENT SEKUNDARNOG FILTERA	3
ELEMENT FILTERA ZA ULJE	4
HIDRAULIČNI FILTER	1
OSOVINSKA SPOJNICA	3
CREVO (PRIKLJUČNI OTVOR ZA USISNU CEV)	1
CREVO (PREČISTAČ VAZDUHA ZA USISNU CEV)	1
POKLOPAC REZERVOARA ZA GORIVO	1 (kom), 2(opciono)
SET OSIGURAČA	1
<b>3. OSTALO</b>	
GARANTNI LIST ZA AKUMULATOR	1
UPUTSTVO ZA UPOTREBU	1
<b>4. ISKORISTITE USLUGE/SERVIS.</b>	
<b>5. POZOVITE DILERE U BILO KOM TRENUTKU ZBOG BILO KAKVOG KVARA.</b>	

## PREDGOVOR

Poštovani kupci,

Veliko nam je zadovoljstvo što ste se pridružili ITL porodici i hvala Vam na poverenju koje ste nam ukazali izabravši naš traktor.

Uvereni smo da Vam je naš diler ukazao pažnju pri isporuci traktora i da ste zadovoljni.

Pre no što počnete da koristite traktor, preporučujemo da pažljivo pročitate ovo Uputstvo. Preporučujemo da svaka osoba koja planira da koristi traktor pročita Uputstvo.

Dnevno i rutinsko održavanje će Vam biti lakše ako koristite ovo Uputstvo. Da biste dobili najbolje performanse svog traktora i to bez ikakvih problema, molimo da obezbedite periodično održavanje po preporučenom rasporedu održavanja navedenom u Uputstvu i to kod ovlašćenog serviseru.

Koristite samo originalne ITL rezervne delove kupljene kod ovlašćenog dilera/prodavca za pouzdane i dugotrajne performanse.

Informacije navedene u ovom Uputstvu za upotrebu su ažurne u trenutku štampanja. Poboljšanja i modifikacije su stalni proces u kompaniji **International Tractors Limited (ITL)**, te stoga (ITL) zadržava pravo na modifikacije u bilo kom trenutku bez prethodne najave.

Ako Vam je potrebna bilo kakva pomoć/podrška u vezi sa traktorom (kao što su npr. broj motora ili br. šasije), slobodno pozovite naše predstavništvo/dilere.

Želimo Vam prosperitet i rast!

### SEKTOR ZA IZVOZ

#### INTERNATIONAL TRACTORS LIMITED

Vill. - Chak Gujran, P.O. Piplanwala 146022

Jalandhar put, Hošiarpur, Pendžab, Indija

Tel: +91-1882-302-525/526

E-mail: [exports@sonalika.com](mailto:exports@sonalika.com)

Ova publikacija je napisana u skladu sa Međunarodnim standardom ISO 3600, „Uputstvo sa informacijama, sadržajem i prikazom operacija i Priručnik o održavanju“ koji idu uz traktore i mašine za poljoprivredu i šumarstvo.

## PODACI O VLASNIŠTVU I TRAKTORU

IME VLASNIKA I ADRESA	-----
	BR.TEL. _____

Model :	Datum isporuke :
Br. šasije :	Br. računa / Datum :
Br. motora :	Marka alternatora / Ser. br. :
Marka akumulatora / Ser. br. :	Marka startera motora / Ser. br. :
FIP Ser. br. :	Marka hidraulične pumpe / Ser. br. :

Gume	Marka	Veličina	Ser. br.
Prednja (leva)			
Prednja (desna)			
Zadnja (leva)			
Zadnja (desna)			

Pročitao sam i razumeo uslove održavanja traktora, uslove garancije, sistema, predviđenih servisa i razumeo sam način rada traktora na njivi i ostale operacije.

Primio sam nov traktor u ispravnom stanju, br. šasije .....

Br. motora ..... i u potpunosti sam zadovoljan transakcijom.

<b>POTPIS VLASNIKA</b>	<b>PEČAT I POTPIS DILERA</b>
	BR. TEL. .... DATUM: .....

\* **VAŽNA INFORMACIJA ZA KUPCA:** Za bilo kakvu vrstu pomoći/podrške u vezi sa našim proizvodom, molimo Vas da se obratite našem ovlašćenom dileru ili ovlašćenom servisnom centru.

## PODACI O VLASNIŠTVU I TRAKTORU

IME VLASNIKA I ADRESA	-----
	BR.TEL. _____

Model :	Datum isporuke :
Br. šasije :	Br. računa / Datum :
Br. motora :	Marka alternatora / Ser. br. :
Marka akumulatora / Ser. br. :	Marka startera motora / Ser. br. :
FIP Ser. br. :	Marka hidraulične pumpe / Ser. br. :

Gume	Marka	Veličina	Ser. br.
Prednja (leva)			
Prednja (desna)			
Zadnja (leva)			
Zadnja (desna)			

Pročitao sam i razumeo uslove održavanja traktora, uslove garancije, sistema, predviđenih servisa i razumeo sam način rada traktora na njivi i ostale operacije.

Primio sam nov traktor u ispravnom stanju, br. šasije .....

Br. motora ..... i u potpunosti sam zadovoljan transakcijom.

<b>POTPIS VLASNIKA</b>	<b>PEČAT I POTPIS DILERA</b>
	BR. TEL. .... DATUM: .....

\* **VAŽNA INFORMACIJA ZA KUPCA:** Za bilo kakvu vrstu pomoći/podrške u vezi sa našim proizvodom, molimo Vas da se obratite našem ovlašćenom dileru ili ovlašćenom servisnom centru.

# SADRŽAJ

Strana br.

## POGLAVLJE 1: UVOD I IDENTIFIKACIJA

1.1 Uvod .....	13
1.2 Serijski broj šasije .....	14
1.3 Serijski broj motora .....	14
1.4 Obavezna pločica .....	14
1.5 Univerzalni simboli .....	15

## POGLAVLJE 2: NAPOMENE O GARANCIJI I BEZBEDNOSTI

2.1 Uvod .....	16
2.2 Garancija, pred-isporuka i montaža .....	16
2.3 Postupak garancije .....	17
2.4 Upozorenje o delovima .....	17
2.5 Ako se preselite .....	17
2.6 Servis nakon isteka garancije .....	17
2.7 Bezbednost .....	17
2.8 Bezbednost: simboli upozorenja i uslovi .....	18
2.9 Bezbednost: Uvod .....	18
2.10 Bezbednost: Napomena operateru .....	18
2.11 Bezbednost: Opasnost, Upozorenje, Oprez .....	19
2.12 Bezbednost: Nalepnice .....	19
2.13 Bezbednost: Pratite program o bezbednosti .....	19
2.14 Sigurnosni ram .....	20
2.15 Bezbednost: Priprema za bezbedan rad .....	21
2.16 Upoznajte svoju opremu .....	22
2.17 Koristite sva dostupna zaštitna sredstva .....	23
2.18 Proverite traktor .....	23
2.19 Očistite traktor .....	24
2.20 Zaštitite životnu sredinu .....	25
2.21 Bezbednost: Servisiranje traktora .....	25
2.22 Bezbednost: Startovanje .....	26
2.23 Pratite preporučeni postupak startovanja .....	27
2.24 Bezbednost: Bezbednost pri radu .....	27
2.25 Činite ispravne pokrete .....	27
2.26 Pratite postupke za bezbedan rad .....	28
2.27 Pazite na druge .....	28
2.28 Rizik od prevrtanja .....	29
2.29 Da izbegnete bočno prevrtanje .....	29
2.30 Da izbegnete prevrtanje unazad .....	31
2.31 Opšte opasnosti u radu .....	33
2.32 Drumski saobraćaj .....	34
2.33 Saobraćajni propisi .....	35

## SADRŽAJ

	Strana br.
2.34 Bezbednost-nakon rada .....	35
2.35 Rizici koji proističu iz izloženosti buci .....	35
2.36 Bezbedno rukovanje akumulatorom .....	37
2.37 Pažljivo rukovanje gorivom .....	38
2.38 Izbegavajte vrelu izduvnu granu .....	38
2.39 Bezbednost priključnog vratila .....	38
2.40 Bezbednost u radu sa priključcima za utovar i sl. ....	40
2.41 Izbegavajte kontakt sa poljoprivrednim hemikalijama .....	41
2.42 Ograničena upotreba u šumarstvu .....	42
2.43 Bezbednost od udara groma .....	42
2.44 Nivoi buke i vibracija .....	42
2.45 Nalepnice o bezbednosti .....	43

### POGLAVLJE 3: INSTRUMENTI I KOMANDE

3.1 Instrumenti i komande .....	46
3.2 Instrument tabla .....	47
3.3 Komandna tabla .....	51
3.4 Kutija sa osiguračima .....	52
3.5 Akumulator .....	52
3.6 '7'-polna zadnja utičnica za prikolice .....	52
3.7 Svetla na traktoru .....	53
3.8 Podešavanje visine volana .....	54
3.9 Vozačevo sedište .....	54
3.10 Kutija za alat .....	54

### POGLAVLJE 4: RAD

4.1 Rad .....	55
4.2 Ulazak u traktor .....	55
4.3 Izlazak iz traktora .....	55
4.4 Otvaranje haube .....	55
4.5 Motor .....	56
4.6 Turbo motor .....	56
4.7 Startovanje po hladnom vremenu .....	56
4.8 Rad traktora .....	56
4.9 Vožnja traktora .....	57
4.10 Kontrola ubrzanja .....	57
4.11 Zaustavljanje traktora .....	57
4.12 Gašenje motora .....	57
4.13 Izduvni lonac ispod haube .....	58
4.14 Kvačilo .....	58
4.15 Ručice menjača .....	58

## SADRŽAJ

	Strana br.
4.16 Hod menjača.....	59
4.17 Ručica menjača opsega brzina.....	59
4.18 Ručica reverzera.....	59
4.19 Ručica priključnog vratila.....	59
4.20 Priključno vratilo.....	60
4.21 Nožna kočnica.....	63
4.22 Parkirna kočnica.....	63
4.23 Hidraulična kočnica prikolice (opciono).....	64
4.24 Blokada diferencijala.....	64
4.25 Brzine.....	65
4.26 Prednji pogon, pogon na 4 točka (4WD).....	66
4.27 Podešavanje maksimalnog ugla upravljanja za 4WD osovinu.....	66
4.28 Podešavanje širine prednjeg traga.....	67
4.29 Podešavanje širine zadnjeg traga.....	67
4.30 Točkovi i gume.....	68
4.31 Opterećivanje prednje osovine.....	69
4.32 Opterećivanje vodom za zadnje točkove.....	70
4.33 Opterećivanje C.I. tegovima za zadnje točkove.....	70
4.34 Priključak u tri tačke.....	71
4.35 Priključci za kačenje i otkačivanje.....	72
4.36 Hidraulične kontrole.....	73
4.37 Topling mehaničkog podizača tereta.....	74
4.38 Pomoćno kolo (Dupli DCV).....	74
4.39 Konvertibilna pomoćna hidraulika 2DA/2SA.....	75
4.40 Podešavanje hidrauličnog ventila.....	75
4.41 Sistem zaštite protiv prevrtanja (ROPS).....	76
4.42 Transport traktora.....	77
4.43 Podizanje traktora - tačke za podizanje.....	78
 <b>POGLAVLJE 5: ODRŽAVANJE</b>	
5.1 Tabela rutinskog održavanja.....	79
5.2 Punjenje rezervoara za gorivo.....	81
5.3 Čišćenje filtera vazduha.....	82
5.4 Nivo ulja u motoru.....	83
5.5 Zamena filtera za ulje i ulja u motoru.....	83
5.6 Zamena filtera za gorivo, separatora vazduha i vode.....	84
5.7 Grejač.....	85
5.8 Nivo uja u rezervoaru menjača.....	86
5.9 Filter za ulje menjača / hidraulike.....	86
5.10 Pedala kvačila.....	87
5.11 Pedale nožnih kočnica.....	87



## SADRŽAJ

	Strana br.
5.12 Zamena ulja u 4WD prednjoj osovini.....	88
5.13 Zamena ulja u menjaču, zadnjem reduktoru, pogonskom hidrauličnim sistemu .....	89
5.14 Čišćenje usisnog filtera .....	90
5.15 Kontrola creva .....	91
5.16 Opšte održavanje električnih sistema .....	91
5.17 Akumulator i njegovo održavanje .....	91
5.18 Starter motora.....	92
5.19 Alternator .....	92
5.20 Osigurači u kutiji sa osiguračima.....	93
5.21 Dug period mirovanja .....	93
5.22 Tačke podmazivanja .....	94
5.23 Šema ulja i maziva .....	95
<b>POGLAVLJE 6: TEHNIČKE SPECIFIKACIJE</b>	
Tehničke specifikacije.....	96
Specifikacija odgovarajućih priključaka .....	98
<b>POGLAVLJE 7: DOZVOLJENO /ZABRANJENO .....</b>	<b>100</b>
<b>POGLAVLJE 8: REŠAVANJE PROBLEMA, EVIDENCIJA SERVISA I SADRŽAJ PO ABECEDNOM REDU</b>	
.....	<b>103-106</b>

# UVOD I IDENTIFIKACIJA

## 1.1 Korišćenje ovog Uputstva za upotrebu

Ovo Uputstvo predstavlja važan deo Vašeg traktora i trebalo bi da ga čuvate u traktoru čak i kada ga prodajete.

Čitanje ovog Uputstva će pomoći i Vama i drugima kako biste izbegli povrede ili oštećenja traktora. Informacije koje se nalaze u ovom Uputstvu će Vam pomoći da koristite traktor na najbezbedniji i najefektivniji način.

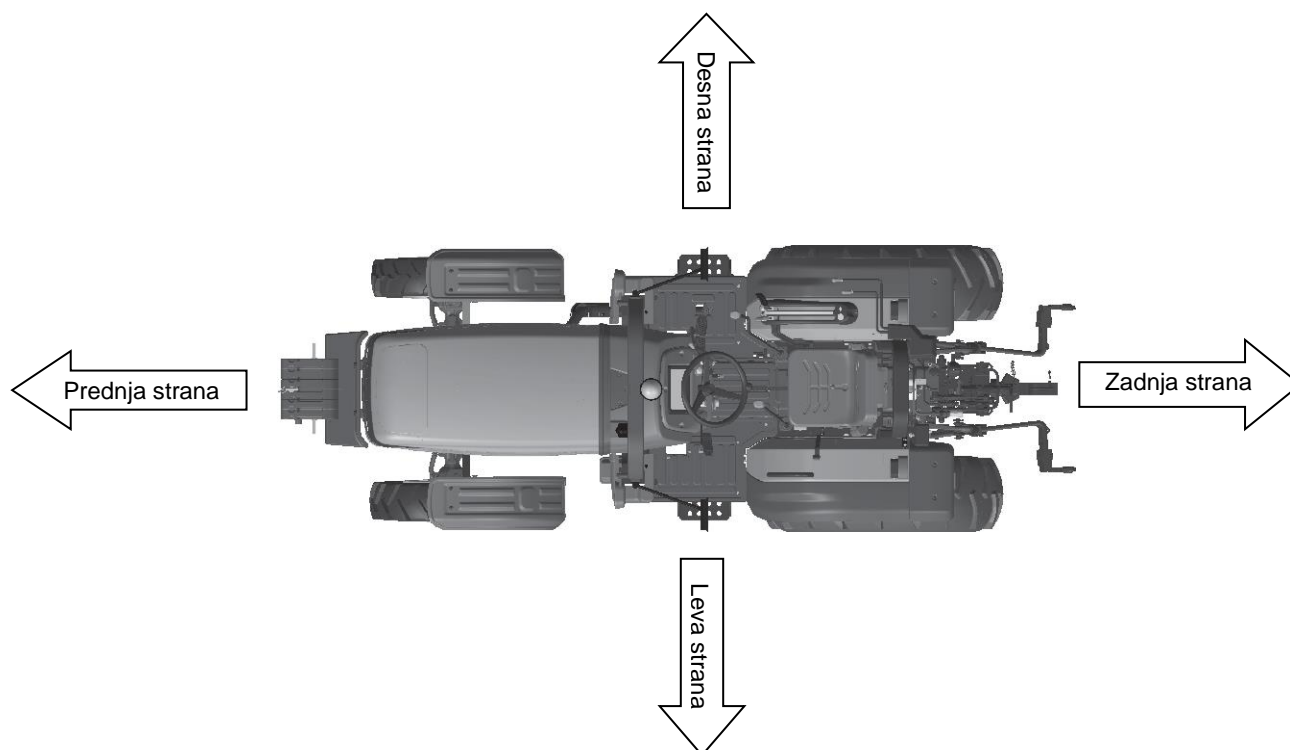
Ukoliko imate neki priključak, koristite bezbednosne i operativne informacije koje se nalaze u prilogu Uputstva za upotrebu kao i Uputstvo za upotrebu traktora kako bi ste na bezbedan i ispravan način koristili priključke.

Ovo Uputstvo i bezbednosne oznake na Vašem traktoru su dostupne i na drugim jezicima (kontaktirajte svog dilera za detaljnije informacije).

Traktor prikazan u ovom Uputstvu se može neznatno razlikovati od Vašeg traktora, ali je sličan u meri koja je dovoljna da Vam pomogne da razumete naše instrukcije.

Upotreba termina leva strana, desna strana, prednja strana i zadnja strana koji se pominju u ovom Uputstvu se mora dobro shvatiti kako bi se izbegla potencijalna zabuna prilikom praćenja ovih instrukcija. Levo i desno znači leva i desna strana traktora kada ste okrenuti u smeru kretanja traktora napred, prednja strana se odnosi na kraj hladnjaka traktora, dok zadnja označava kraj poteznice.

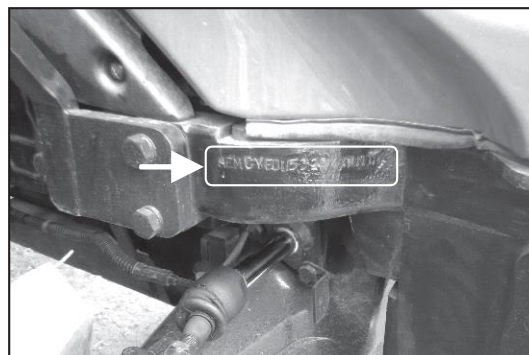
Kada naručujete rezervne delove, obavezno navedite serijski broj šasije i motora. Ovo će omogućiti ispravnu i brzu isporuku traženih delova. Radi lakšeg snalaženja, predlažemo da upišete ove brojeve u za to naznačen prostor koji se nalazi na strani „Detalji o vlasništvu i traktoru“ pre ovog poglavlja.



# UVOD I IDENTIFIKACIJA

## 1.2 Serijski broj i identifikacija

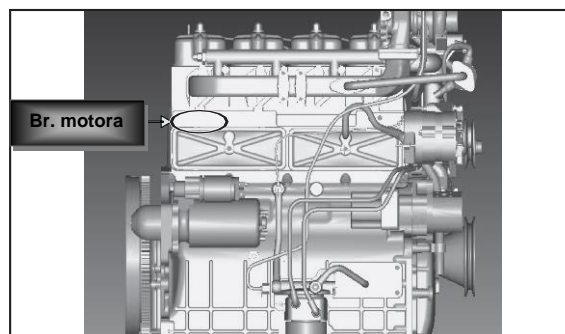
Serijski broj šasije i/ili motora se koriste za registraciju vozila. Ovi brojevi se takođe koriste da pomognu Vašem dileru pri naručivanju delova ili traženju posebnih servisnih informacija. Kadgod da se konsultujete sa svojim dilerom, ne zaboravite da identifikujete svoje vozilo ovim brojem. Broj šasije je utisnut sa desne strane nosača prednje osovine traktora (videti sliku 1.2). Ako je teško pročitati broj na ovom mestu, možete ga takođe naći i na Obaveznoj pločici.



Slika 1.2

## 1.3 Serijski broj motora

Serijski broj motora je utisnut na bloku motora kao što je prikazano na slici 1.3.

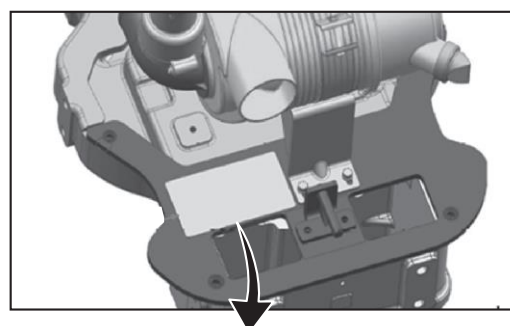


Slika 1.3

## 1.4 Obavezna pločica

Broj šasije je takođe utisnut na obaveznoj pločici (slika 1.4) koja je nalepljena na poklopac akumulatora s prednje strane nosača osovine.

Informacije o broju šasije i broju motora su veoma korisne pri naručivanju rezervnih delova u smislu pravovremenog dobijanja odgovarajućih delova.



INTERNATIONAL TRACTORS LTD.	
Type:	_____
EEC number :	_____
Identification number :	_____
Total permissible mass (*):	_____ to _____ kg
Permissible front axle load (*):	_____ to _____ kg
Permissible rear axle load (*):	_____ to _____ kg
(*) depending on the tires.	
Permissible towable mass:	
Unbraked towable mass: .....	kg
Independently-braked towable mass: .....	kg
Inertia-braked towable mass: .....	kg
Towable mass fitted with an assisted braking system : .....	kg
(hydraulic or pneumatic)	
INTERNATIONAL TRACTORS LIMITED	
HOSHIARPUR, PUNJAB (INDIA)	

Slika 1.4

# UVOD I IDENTIFIKACIJA

## 1.5 Univerzalni simboli

Na različitim mestima na Vašem traktoru (instrument tabla, komande, itd.) se nalaze različiti univerzalni simboli kao neka vrsta uputstva za rad na traktoru. U nastavku su prikazani ti simboli i njihovo značenje.

	Pročitajte Uputstvo za upotrebu		Brzo
	Simbol upozorenja za bezbednost		Sporo
	Nivo goriva		Rashladna tečnost motora - temperatura
	Brzina obrtaja motora		Priključno vratilo 540
	Parkirna kočnica		Priključno vratilo 540 Ekonomik
	Senzor začepljenosti filtera vazduha		Blokada diferencijala
	Nivo napunjenosti akumulatora		Kontrola hidraulike - spušten položaj
	Pritisak motornog ulja		Kontrola hidraulike - podignut položaj
	Žmigavci		Kontrola brzine motora
	Isključen položaj kvačila priključnog vratila		Udaljeni cilindar - uvučen
	Uključen položaj kvačila priključnog vratila		Udaljeni cilindar - istegnut
	Svetla upozorenja na opasnost		Zaustavljanje motora
	Glavni prekidač svetla		
	Indikator parkirne kočnice		
	Oborena svetla		
	Duga svetla		
	Uređaj za zvučno upozorenje		
	Uključen pogon na 4 točka		
	Isključen pogon na 4 točka		